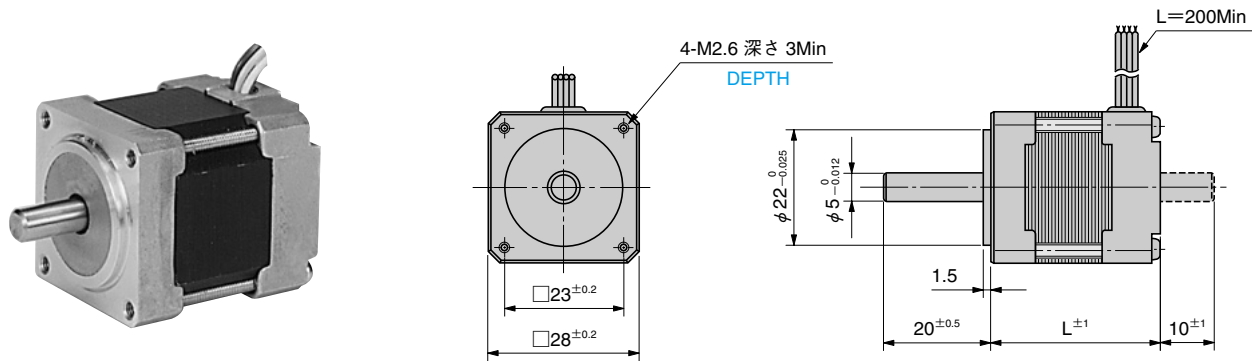


# 28mm (SIZE 11) HB TYPE

## 1.8°

RoHS対応  
RoHS compliant products.



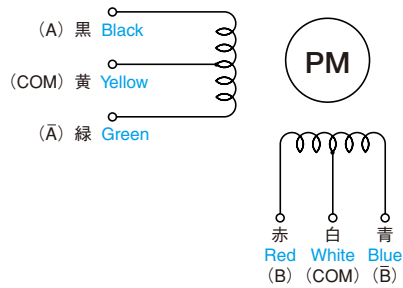
形式 Type number		ステップ角 Step Angle	定格電圧 Rated Voltage	定格電流 Rated Current	巻線抵抗 Winding Resistance	インダクタンス Inductance	ホールディングトルク Holding Torque	モータ長L Motor Length	ロータイナーシャ Rotor Inertia	質量 Mass
片軸 Single Shaft	両軸 Dual Shaft	Deg.	V/Phase	A/Phase	Ω/Phase	mH/Phase	N·m(kgf·cm)	mm	x10 <sup>-7</sup> kg·m <sup>2</sup>	kg
TS3641N1E1	TS3641N11E1	1.8	1.05	1.5	0.7	0.3	0.05 (0.5)	33.5	8	0.15
TS3641N1E2	TS3641N11E2	1.8	2.6	0.95	2.7	1.2	0.06 (0.6)	33.5	8	0.15
TS3641N2E3	TS3641N12E3	1.8	1.4	1.4	1.0	0.55	0.09 (0.9)	47.5	18	0.25

- 使用周囲温度 ———— -20~+50°C  
Operating temperature range
- 絶縁抵抗 ———— 100MΩ Min (at DC500V)  
Insulation resistance
- 絶縁耐圧 ———— AC 500V (1min)  
Dielectric strength
- スラストプレイ ———— 0.075mm Max. at the load  
9.8N(01.0kgf)  
Thrust play
- ラジアルプレイ ———— 0.025mm Max. at the load  
4.9N(0.5kgf)  
Radial play
- 許容温度上昇 ———— 80 deg Max (Resistance method)  
Permissible temperature rise

※ご注意：モータのケース表面温度は90℃以下でお使いください。  
※NOTE: Do not allow the surface temperature of the motor case to rise above 90℃ during operation.

## 結線図 WIRING DIAGRAM

### ユニポーラ UNIPOLAR



回転方向  
出力軸より見てCW方向 CW rotation from output shaft end.

Step	黒 Black	赤 Red	緑 Green	青 Blue	黄 Yellow	白 White
0	ON	ON			COM	COM
1		ON	ON		COM	COM
2			ON	ON	COM	COM
3	ON			ON	COM	COM
0	ON	ON			COM	COM

## パルスレイトートルク特性 (プルアウトトルク) PULSE RATE VS TORQUE CHARACTERISTICS (Pull-out Torque)

